



Anneaux articulés à souder, en qualité VIP !!!

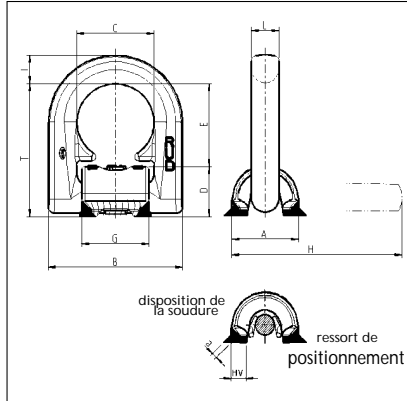
Conformes à la directive européenne 98/37/CE

4 Chargeables dans toutes les directions
Coefficient de sécurité **4**

Une connexion fiable et efficace pour les fortes sollicitations

VLBS de RUD: l anneau arque à étrier en qualité VIP !!!

Nouveau VLBS!
amélioré: jusqu'à 50% CMU en plus



Designation	C.M.U.		Dimensions en mm					Reference
	t	A	B	C	E	T	HV	
VLBS 1,5	1,5	32	66	38	40	65	HV 5+3	7993035
VLBS 4	4,0	42	87	51	52	84	HV 8+3	7993036
VLBS 6,7	6,7	61	115	67	73	117	HV 12+4	7993037
VLBS 10	10,0	75	129	67	71	126	HV 16+4	7993040
VLBS 16	16,0	95	190	100	105	174	HV 25+4	-
VLBS 1,5	1,5	32	66	38	40	65	HV 5+3	7993115
VLBS 4	4,0	42	87	51	52	84	HV 8+3	7993116
VLBS 6,7	6,7	61	115	67	73	117	HV 12+4	7993117
VLBS 10	10,0	75	129	67	71	126	HV 16+4	7993118
VLBS 16	16,0	95	190	100	105	174	HV 25+4	7993041
LBS (1) RS 0,5	0,5	32	65	36	39	64	HV	51630
LBS (3) RS 1	1,0	42	85	50	50	81	HV	51740
LBS (5) RS 2	2,0	61	110	65	72	116	HV	53337

- Nouveau VLBS, jusqu'à 50% de C.M.U. en plus. Les 2 plots de maintien brevetés améliorent le positionnement du crochet, le ressort de positionnement / anti bruit est mieux protégé.
- Revêtement par poudrage rose flashant et fluorescent à effets thermo chromique pour indicateur de surchauffe.

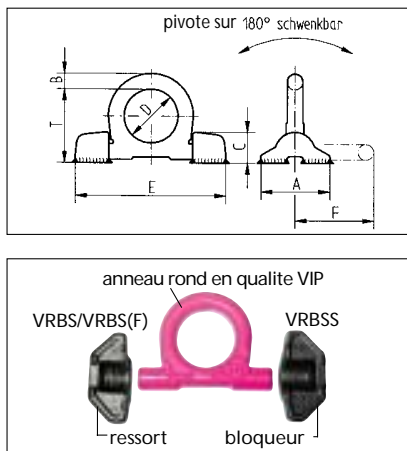
- Chargeables dans toutes les directions sans perte de CMU !
- Anneau forge, conforme à la norme EN 1677
- Etrier forge en matière très facilement soudable
- Anneau et étrier sont 100% testés anti fissure!
- Plots d'écartement brevetés pour positionnement exacte (soudure)
- Attention: suivre attentivement le mode d'emploi !

Nouveau VLBS de RUD: facile et rapide à souder. Il possède une très haute résistance dynamique et statique, garde 100% CMU dans toutes les directions !

Le modèle avec ressort assure un maintien de l'anneau dans la position souhaitée. Le ressort permet une réduction des bruits et vibrations et évite une usure prématurée.

Une connexion fiable et efficace pour les fortes sollicitations

VRBS de RUD: l anneau rond à paliers en qualité VIP !!!



Designation	C.M.U.		Dimensions en mm					Reference
	t	A	B	C	E	a		
VRBS 4	4,0	62	16	28	135	HV 4+3	7992488	
VRBS 6,7	6,7	88	20	39	170	HV 5+3	7992489	
VRBS 10	10,0	100	22	46	195	HV 6+4	7992490	
VRBS 16	16,0	130	30	57	266	HV 8,5+4	7992491	
VRBS 30	30,0	160	42	78	375	HV 15+4	60267	
VRBS 50	50,0	240	70	120	620	HV 25+8	56834	

VRBSS 6,7	6,7	88	20	39	170	HV 5+3	7992875
VRBSS 10	10,0	100	22	46	195	HV 6+3	7992876
VRBSS 16	16,0	130	30	57	266	HV 8,5+4	7992877

- Répartition idéale des forces grâce aux 2 points de fixation!
- Chargeables dans toutes les directions sans perte de CMU !
- Anneau forge, conforme à la norme EN 1677
- Anneau et paliers sont 100% testés anti fissure !
- Très faible hauteur de construction !
- Attention: suivre attentivement le mode d'emploi !

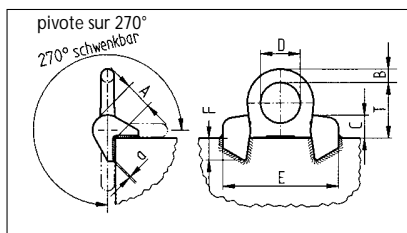
Nouveau VRBS de RUD: facile et rapide à souder. Sa forme ronde et ses 2 paliers le place en N1 en résistance dynamique et statique, peut être chargé dans toutes les directions sans perte de C.M.U !!!

2 points de fixations pour une meilleure répartition des charges sur le support.

VRBSS: le bloqueur réduit les vibrations et les bruits intempestifs dus aux claques.

Pour arête de 90°

VRBK de RUD: l anneau rond à paliers pour arête en qualité VIP !!!



Designation	C.M.U.		Dimensions en mm					Reference
	t	A	B	C	E	a		
VRBK 4	4,0	30	16	28	135	HV 4+3	36,30	
VRBK 6,7	6,7	37	20	35	174	HV 5+3	50,60	
VRBK 10	10,0	52	22	50	208	HV 8+3	53,00	

- 270°-Pivote sur 270°, fixe sur un bord il épargnera quantité double d'anneau de levage ou arrimage
- Chargeables dans toutes les directions sans perte de CMU !
- Très faible hauteur de construction !
- Attention: suivre attentivement le mode d'emploi !

Conseil VIP:
"RUD VRBS en qualité VIP" également avec bloqueur!